



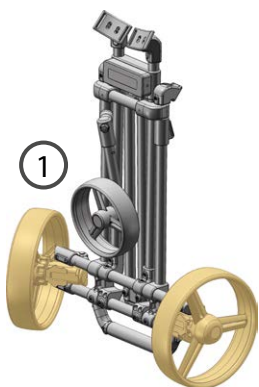
Flat Cat Gear 2

Benutzerhandbuch (DE)

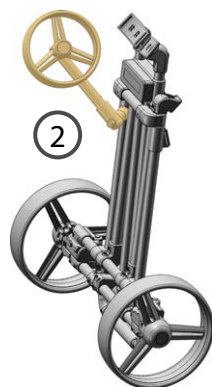
User Manual (EN)

Guide de l'utilisateur (FR)





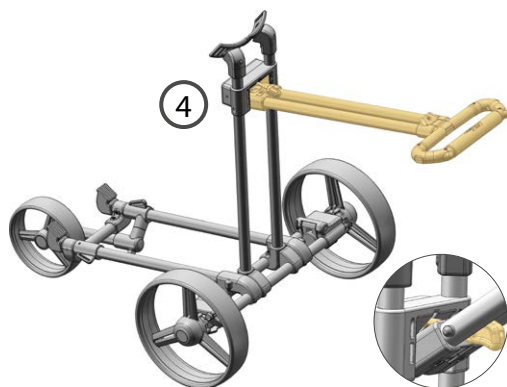
Räder nach außen klappen und einrasten lassen.



Vorderrad im 45° Winkel ausklappen.



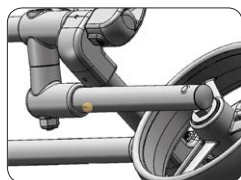
Vorderrad mit Ausleger ausklappen.



Handle in Position bringen und ggf. einstellen.
Niedrigeres Handel: Haken gegen Uhrzeigersinn drehen.
Höheres Handel: Haken im Uhrzeigersinn drehen.



Batterie einsetzen und am Wagen anstecken:
rot auf rot, schwarz auf schwarz.
Die Batterie sollte voll geladen sein, sodass die LED am Ladegerät grün leuchtet.
Die Ladezeit beträgt maximal 6 Stunden.



Vorderrad - Geradeauslauf
Schraube im Uhrzeigersinn drehen:
Trolley läuft mehr nach links.
Schraube gegen Uhrzeigersinn drehen:
Trolley läuft mehr nach rechts.



Standby-Taste

Trolley einschalten: Standby-Taste ca. 3 Sek. gedrückt halten (LED leuchtet).
Losfahren: Standby-Taste antippen (1x).
Anhalten: Standby-Taste erneut antippen (1x).
Trolley ausschalten: Standby-Taste ca. 3 Sek. gedrückt halten (LED erlischt).
Angehalten oder ausgeschaltet befindet sich der Trolley im automatischen Freilauf.



Parkassistent

Der Parkassistent wird nach dem Anhalten (Standby) automatisch aktiviert.
Parkassistent lösen: Park-Taste antippen oder Standby-Taste antippen um direkt mit der letzten Geschwindigkeit zu starten.
Parkassistent manuell aktivieren: Park-Taste antippen.



Distanzassistent

18 Meter: Distanz-Taste kurz antippen (1x) (LED blinkt langsam).
36 Meter: Distanz-Taste 1 Sek. gedrückt halten (LED blinkt schnell).
Notbremse: Standby-Taste antippen.
Nach dem Lauf bleibt der Trolley stehen und der Parkassistent wird aktiviert.



Regler-Griff

Stufenlose Anpassung der Geschwindigkeit mit Stop-and-Go Funktion:
Stellen Sie mit dem Drehregler nur einmal Ihr Wunschtempo ein. Halten Sie den Wagen während der Runde durch Antippen der Standby-Taste wieder an. Durch erneutes Antippen fährt der Trolley mit der letzten Geschwindigkeit weiter.

Reinigung

Säubern Sie den Wagen nicht mit dem Hochdruckreiniger und fahren Sie den Trolley nicht weiter als zur Unterkante der Radnaben ins Wasser. Es wird empfohlen den Flat Cat mit einem feuchten Tuch, ohne aggressive Reinigungsmittel zu säubern.

Rahmen & Räder

Bitte lagern Sie vor allem während des Transportes (z.B. im Auto) keine schweren Gegenstände auf dem Trolley, insbesondere auf den Rädern.

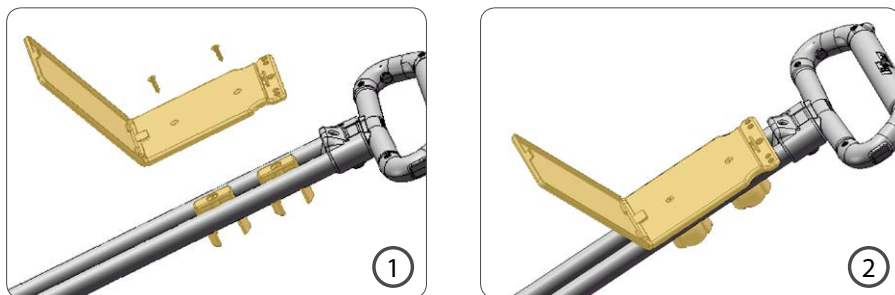
Elektronik

Ziehen Sie bitte niemals den (Elektro-) Trolley sitzend im Golfauto hinter sich her. Nicht nur aus Gründen der Sicherheit, sondern auch zur Schonung der Elektronik und elektrischen Bauteile (es könnte Überspannung entstehen).

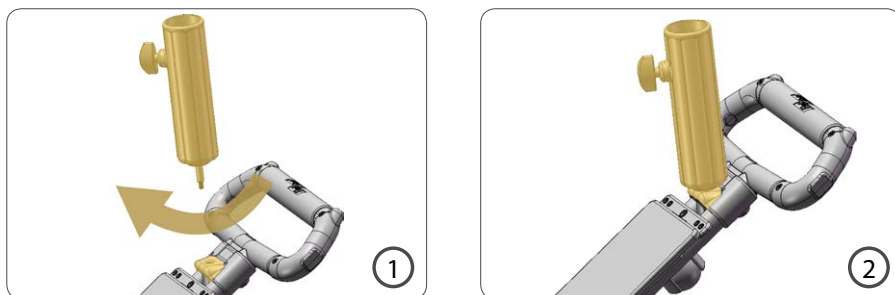
Bei zu hoher Last schaltet die Elektronik temperaturgesteuert auf die halbe Leistung. Eine Überlastung tritt z. B. ein, wenn am Trolley stark hinterher gezogen wird.



Scorekarten- mit Ballhalter (optional)

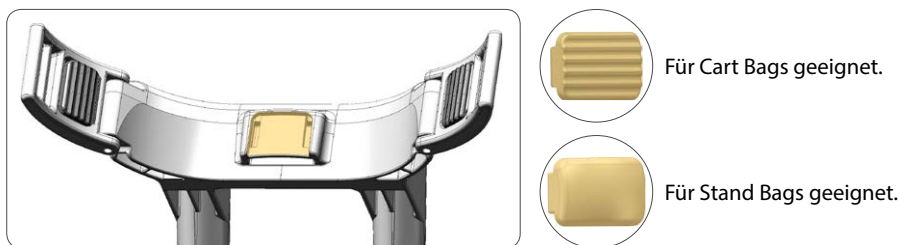


Schirmhalter (optional)



Tipp: Schirmhalter am Regenschirm lassen.
Bewahren Sie bei nicht benutzen die ganze Einheit im Bag auf. Bei Bedarf kann der Schirm samt Halterung schnell und einfach eingeschraubt werden.

Baghalter



Je nach Form des Bags kann das Kissen der Bagauflage getauscht werden.

Batterie & Ladegerät

Hinweis: Bitte verwenden Sie für Ihren Flat Cat nur passendes original Zubehör vom Hersteller. Akku und Ladegerät sind nicht mit anderen Fabrikaten oder Marken kompatibel.

Hinweise zum Laden von Akkus:

LED Anzeige: Rot Akku wird geladen / Grün Standby, Akku voll aufgeladen.

Sicherheits-Timer: ca. 8 Stunden. Der Timer startet automatisch, sobald der Akku mit dem Ladegerät verbunden wird.

1. Verbinden Sie den passenden Flat Cat Akku mit dem Ladegerät (niemals Akkus anderer Hersteller).
2. Stellen Sie sicher, dass die Polarität korrekt ist (rot auf rot, schwarz auf schwarz).
3. Stecken Sie den Netzstecker in eine Steckdose.
4. Nachdem der Ladevorgang abgeschlossen ist (LED leuchtet grün), ziehen Sie den Netzstecker aus der Steckdose und trennen Sie den Akku vom Ladegerät.

Die Batterie sollte nach jeder Golfrunde geladen werden. Bei längerer Einlagerung des Trolley bzw. im Winter bitte alle Steckverbinder an Trolley, Ladegerät und Batterie trennen. Eine dauerhafte Ladung der Batterie ist nicht notwendig, spart Strom und schont den Akku bzw. das Ladegerät. Vor dem nächsten Einsatz bzw. im Frühjahr wieder ganz normal laden.

Pflege- und Sicherheitshinweise:

Akku niemals öffnen, kurzschließen, Nässe aussetzen oder ins Feuer werfen. Immer auf eine richtige Polarität (+/-) achten. Kurzschluss z.B. mit metallischen Gegenständen immer vermeiden. **ACHTUNG:** der Akku kann bei nicht sachgemäßer Handhabung auslaufen, explodieren oder einen Brand verursachen. Die Lebensdauer jedes Akkus ist begrenzt und kann durch viele Falschwendungen verringert werden. Daher immer zusätzlich folgende Hinweise beachten:

1. Tiefentladung immer vermeiden.
2. Akku vor längerer Nichtverwendung (z.B. Überwintern) aufladen (min. 50%), kühl und trocken lagern.
3. Hohe Umgebungstemperatur vermeiden.
4. Akkus immer nur mit einem dafür geeignetem Ladegerät laden.
5. Alte Akkus nicht in den Hausmüll, bitte immer bei den dafür vorgesehenen Sammelstellen abgeben.

Das Ladegerät ist ausschließlich für den Gebrauch im Innenbereich gedacht und sollte nicht mit Flüssigkeiten, Staub, Feuchtigkeit, Hitze und direkter Sonneneinstrahlung in Berührung kommen. Um eine Überhitzung zu vermeiden, sollte das Ladegerät bei der Benutzung nicht zugedeckt sein. Halten Sie das Gerät fern von starken Vibrationen und lassen Sie das Gerät nicht fallen. Halten Sie alle leicht entflammbare Materialien von dem Ladegerät fern. Verwenden Sie das Gerät nicht in explosionsgefährdeter Umgebung. Dieses Gerät ist zum Laden von Lithium-Ionen bzw. Lithium-Polymer Akkus entwickelt worden. Aus Sicherheitsgründen darf dieses Ladegerät nur für Lithium-Ionen bzw. Lithium-Polymer Akkus mit einer Nennspannung von 25,2 Volt bzw. 25,9 Volt benutzt werden. Versuchen Sie nicht Akkus zu laden, die nicht ausdrücklich vom Hersteller für die Ladetechnik, Ausgangsspannung und Ströme des Ladegerätes ausgelegt sind. Versuchen Sie nicht defekte oder beschädigte Akkus zu laden. Die Netzsteckdose sollte leicht zugänglich sein. Sollte es zu einem Betriebsfehler kommen, sofort den Stecker aus der Steckdose ziehen. Im Ladegerät sind gefährliche Spannungen vorhanden, deshalb sollte der Deckel nicht entfernt werden. Alle Service- und Wartungsarbeiten sollten von autorisiertem Fachpersonal ausgeführt werden, oder durch den Vertreter des Herstellers. Das Ladegerät ist doppelt isoliert (Isolationsklasse II). Ladegeräte mit Plastikgehäuse sollten nicht mit Öl, Fett usw. in Berührung kommen, da die meisten Plastikmaterialien durch Chemikalien und Lösungsmittel aufgelöst werden können. Der Hersteller übernimmt keine Haftung oder Verantwortung für Schäden, die durch falsche Bedienung, Nichtbeachtung der Gebrauchsanweisung, Nichtbeachtung der Wartungsvorschriften, mangelnde Wartung oder sonstige unsachgemäße Behandlung seitens des Kunden oder eines Dritten (z.B. Bedienungsfehler, fehlerhafter Anschluss, mutwillige Beschädigung usw.) verursacht wurden.

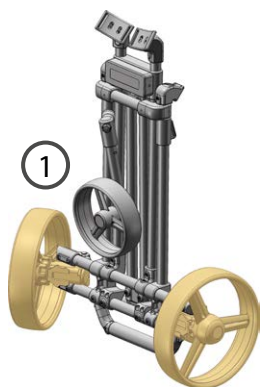
Haftungsausschluss:

Der Hersteller und Lieferant übernimmt keine Haftung für falsche oder unsachgemäße Nutzung und den daraus folgenden Konsequenzen. Jede Reparatur oder Veränderung am Gerät, die nicht vom ursprünglichen Lieferanten durchgeführt wird, führt zum Erlöschen der Garantieansprüche. Das Gerät darf nur von Personen benutzt werden, die diese Anleitung gelesen und verstanden haben. Die Gerätespezifikationen können sich ändern, ohne dass vorher gesondert darauf hingewiesen wurde. Dieses Produkt ist kein Spielzeug. Bewahren Sie es außerhalb der Reichweite von Kindern auf.

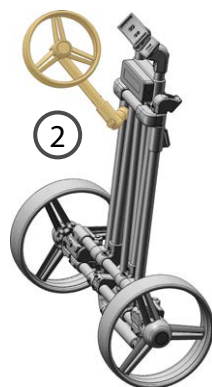
Entsorgung:

Bitte informieren Sie sich über die örtlichen Sammelstellen für elektronische Geräte. Bitte beachten Sie die lokalen Vorschriften und entsorgen Sie Ihre Altgeräte nicht mit dem normalen Haushaltsmüll. Das Ladegerät darf nur in von Entsorgungsträgern eingerichteten Sammelstellen entsorgt werden. Die korrekte Entsorgung Ihres Altgerätes ist ein Beitrag für die Umwelt.





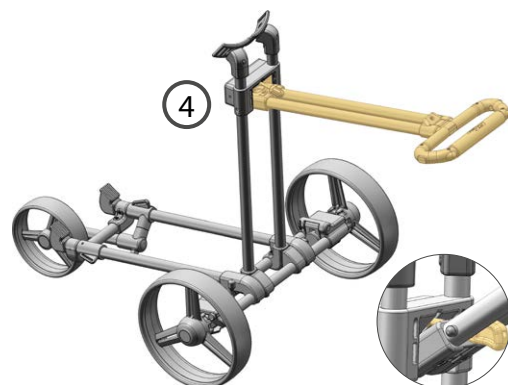
Unfold both back wheels until they click into place.



Unfold front wheel until it reaches 45°.



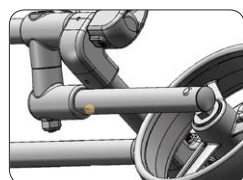
Unfold front wheel with lower frame.



Bring handle in position and adjust if necessary.
Lower handle: Turn hook anti-clockwise.
Higher handle: Turn hook clockwise.



Insert Battery and plug in (red to red, black to black). Battery should be fully charged before starting game (charger LED turns green). Maximum charge time is 6 hours.



Front Wheel - Directional Stability
Turn screw clockwise: Trolley pulls more to the left.
Turn screw anti-clockwise: Trolley pulls more to the right.



Standby Button

Power on: press standby button for about 3 sec. (LED flashes).
Moving: press standby button (1x).
Stopping: press standby button again (1x).
Power off: press standby button for 3 sec. (LED off).
When Trolley is stopped or turned off, the Trolley is in automatic free-wheel mode.



Park Assistant

The parking assistant is automatically activated after stopping (Standby).
To release the Park Assistant click on the park button or use the Standby button to carry on with the prior speed.
To activate the Park Assistant manually click on the park button.



Distance Assistant

18 meters: press distance button (1x) (LED flashes slowly).
36 meters: press distance button for 1 sec. (LED flashes fast).
Emergency brake: press standby button.
The Park Assistant turns on as soon as the programmed distance is reached.



Controller

Adjust speed of Trolley incl. Stop-and-Go Function: Adjust your requested speed once. To stop Trolley press standby button. To start press standby button again. The Trolley will move on in before adjusted speed limit.

Cleaning

Do not use high-pressure cleaner to clean Trolley and do not drive into water higher than the lower edge of the wheel hubs. We advise to clean Trolley with a damp cloth and if necessary with a mild cleaner.

Frame & wheels

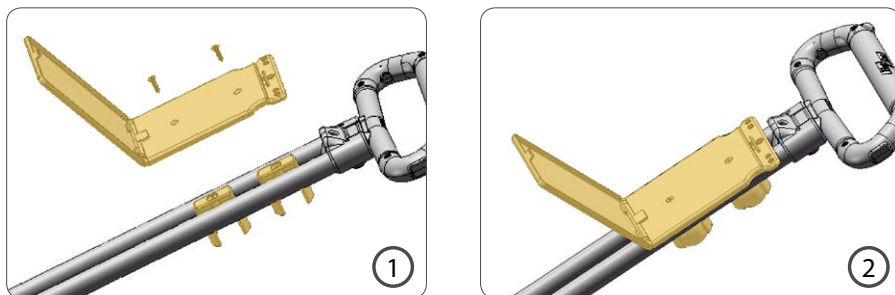
Do not put any heavy items on Trolley, especially not on wheels during transport (i.e. in the car).

Electronics

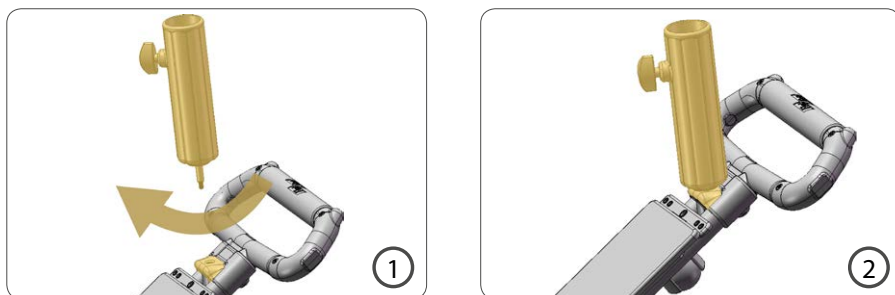
Never pull Trolley behind while driving in a golf car. Not only for safety reasons but also for protection of the electric system (may cause over-voltage and total damage).
In case of overload the electronic automatically switches to reduced power. An overload occurs when the trolley has to pull high weight.



Scorecard Holder (optional)

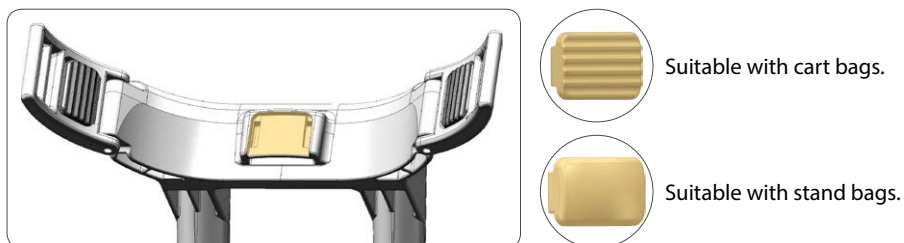


Umbrella Holder (optional)



Usage Tip: fix Umbrella Holder to umbrella. If not in use store complete unit in your bag. If needed the whole system can be assembled easily.

Bag Holder



Bag Pad can be changed to match size of bag.

Battery & Charger

Note: Only use original accessories from manufacturer for Flat Cat. Battery and Charger are not compatible with other products or brands.

Operation of the Charger:

LED indicator: Red Battery is charging / Green charge completed / Standby.

Safety Timer: approx. 8 hours. Timer starts automatically when Battery is connected to the Charger.

1. Connect original Flat Cat Battery to Charger (never use other manufactures).
2. Make sure that the polarity of Battery is correct (red on red, black on black).
3. Plug in power cord into socket.
4. When charging is completed (LED flashes green), disconnect the power plug from socket and the Battery from the Charger.

Charge Battery after every game. When Trolley is not in use for a longer period (i.e. winter) disconnect all cables from Trolley, Battery and Charger. Continuous charging of Battery is not necessary as it saves electricity and protects Battery and Charger. Charge Battery before next use (i.e. spring).

Care- and Safety Instructions:

Never open or short circuit the battery. Never expose the battery to moisture or fire. Always make sure the Battery is connected with the correct polarity (+/-). Always avoid short circuits which can be caused, for example by metal objects. CAUTION: if the Battery is misused there is a danger of leaks, explosion or fire! Only use chargers which are suitable for the specific type of Battery. The useful lifetime of Batteries is limited, and can be shortened by incorrect handling. To avoid damage to the Battery, please observe the following instructions:

1. Always avoid deep discharging of the Battery.
2. To store the Battery for longer periods (e.g. in winter), first make sure it is charged (at least 50%). Store Battery in a cool dry place.
3. Avoid exposing the Battery to high ambient temperatures.
4. Always charge Batteries only with a suitable charger.

The Charger is designed for indoor use only and should not come into contact with water, dust, heat or direct sunlight. To prevent overheating the product should not be covered whilst in use. Keep the device away from vibrations and do not drop the device. Keep all flammable materials away from the Charger. Do not use the device in an explosive environment. This Charger is designed for use with Lithium-ion and Lithium-polymer Batteries. For safety reasons, this Charger must be used only for Lithium-ion and Lithium-polymer Batteries which have 7 cells in series: Output voltage 25.2 V or 25.9 V. Do not attempt to charge Batteries that are not expressly stated by the manufacturer to be suitable for the currents the Charger delivers during the charge process. Do not attempt to charge faulty or damaged Batteries. The mains socket should be easily accessible. In the event of operational error, the plug should be immediately removed from the socket. The product contains dangerous voltages and the cover should not be removed. All service or maintenance work should be carried out by authorised personnel or through a representative of the manufacturer. The Charger has internal fuse which blows if a fault occurs in the Charger. Such faults must be repaired by qualified service personnel. The Charger is double-insulated (insulation class II). Products with plastic casing should not come into contact with oils, grease etc., as most types of plastic can be broken down by chemicals and solvents. The manufacturer accepts no liability or responsibility for damages caused by incorrect operation, failure to follow the instructions for use, failure to comply with the maintenance instructions, incorrect maintenance or any other form of incorrect handling or misuse of the device, whether by the buyer or by third parties (e.g. incorrect operation, wrong connection, wilful damage, etc.).

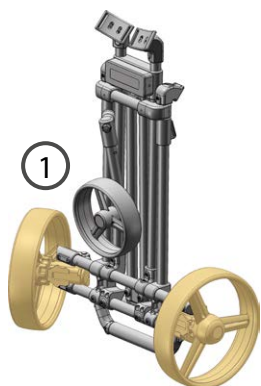
Disclaimer:

Manufacturer and supplier are not responsible for incorrect or improper use and the resulting consequences. Any repair or modification that will not be performed by the original supplier will void the warranty. The device may be used only by people who have read and understood such instructions. The specifications are subject to change without previously pointed out. This product is not a toy. Keep out of reach of children.

Disposal:

Please inform yourself about the local collection points for electronic devices. Please check local environmental standards and do not dispose your old products with normal household waste. The charging unit may only be disposed of in waste management authorities set up collection points. The proper disposal of your old product will help the environment and health. Rechargeable batteries must not be disposed in domestic waste. Return used batteries to your dealer or to an authorised battery collecting point.





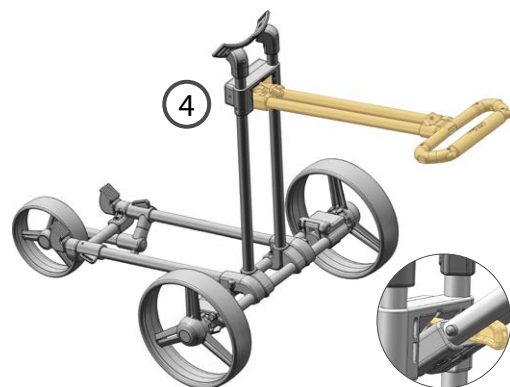
Replier les roues arrière vers l'extérieur jusqu'à la butée.



Déployer la roue avant à un angle à 45°.



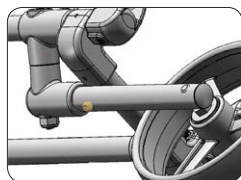
Déplier la roue avant avec la flèche.



Mettre en position de marche et ajuster si nécessaire. Utilisation haute : tourner le crochet dans le sens des aiguilles d'une montre. Utilisation basse : tourner le crochet dans le sens inverse des aiguilles d'une montre.



Installer la batterie et la raccorder au chariot : rouge sur rouge, noir sur noir. La batterie doit être complètement chargée pour que la LED s'allume au vert sur le chargeur. Le temps de charge est maximum de 6 heures.



Roue avant - Tourner la vis en avant, dans le sens des aiguilles d'une montre: le chariot se dirige plus à gauche. Tourner la vis dans le sens inverse des aiguilles d'une montre : le chariot se dirige plus à droite.



Touche standby

Mise en route du chariot : maintenir la touche standby enfoncée, environ 3 secondes (la LED s'allume). Mise en marche : appuyer sur la touche standby (1 fois). Mise en arrêt : appuyer de nouveau sur la touche standby (1 fois). Eteindre le chariot : maintenir la touche standby enfoncée, environ 3 secondes (la LED s'éteint). En mode arrêt ou éteint, le chariot se retrouve en roue libre automatiquement.



Système d'assistance au stationnement

L'assistant de stationnement est automatiquement activé (standby) après l'arrêt. Désactiver l'assistant de stationnement: Appuyer sur le bouton « Park-Assistent ou P » pour avancer à la dernière vitesse engagée. Activer l'assistant de stationnement: Appuyer sur le bouton « Park-Assistent ou P »



Système de commandes à distance

18 mètres : appuyer 1 fois sur la touche distance (la LED clignote lentement). 36 mètres : maintenir la touche distance appuyée pendant 1 seconde (la LED clignote rapidement). Frein d'urgence : Appuyer sur la touche standby. Après le parcours, le chariot s'arrête et le système d'assistance au stationnement est activé.



Poignée de régulateur de vitesse

Ajustement continu de la vitesse avec fonction Stop & Go. Entrez votre vitesse désirée une seule fois à l'aide du régulateur. Arrêtez la voiture pendant le parcours en appuyant à nouveau sur la touche standby. En appuyant de nouveau, le chariot avance à la vitesse enregistrée avant la coupure.

Nettoyage

Ne pas nettoyer la voiture avec un nettoyeur haute pression et arrêter le chariot pas plus loin que le bord inférieur du moyeu de roue se trouvant dans l'eau. Il est recommandé de nettoyer le Flat Cat avec un chiffon humide sans agents de nettoyage agressifs.

Cadres et roues

Ne pas entreposer des objets lourds durant le transport (par exemple en voiture) sur le chariot, en particulier sur les roues.

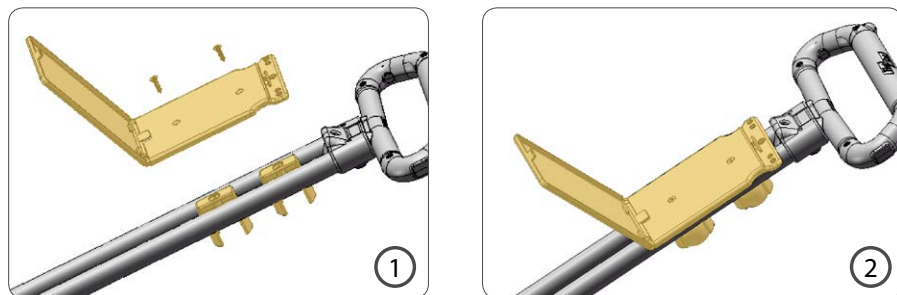
Électronique

Ne pas tirer sur l'électronique du chariot se trouvant dans la voiture à l'arrière. Non seulement pour des raisons de sécurité, mais aussi pour protéger les composants électroniques et électriques (il pourrait se produire une surtension).

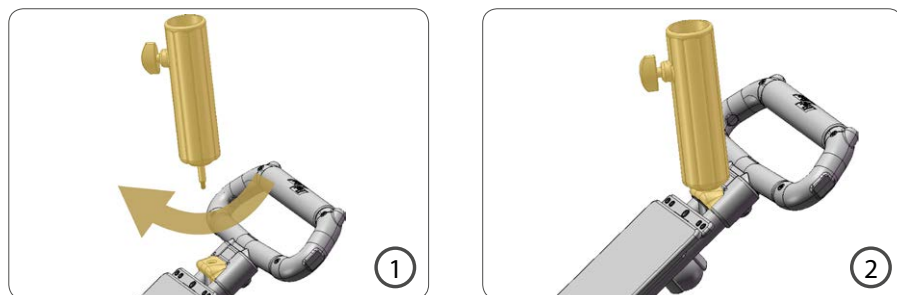
En cas de charge trop élevée, l'électronique à contrôle thermique est à moitié de sa puissance. Une surcharge se produit par exemple après que le chariot est tiré trop fortement.



Porte-Carte avec porte-balles intégré (en option)

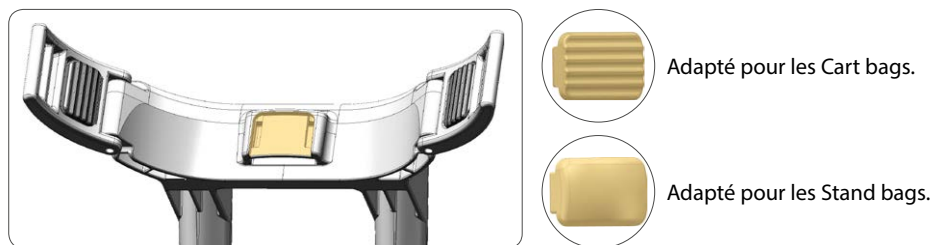


Porte-parapluie (en option)



Astuce : laisser le porte-parapluie sur le parapluie
Conserver l'ensemble en cas de non utilisation dans le sac. En cas de besoin, le parapluie peut être déployé en même temps que son support simplement et rapidement.

Porte-sac



Le coussin de support du sac peut être échangé en fonction de chaque forme de sac.

Batterie & chargeur

Remarque : n'utiliser que les accessoires d'origine préconisés par le fabricant, pour votre Flat Cat. La batterie et le chargeur ne sont pas compatibles avec d'autres fabricants ou marques.

Remarques sur la recharge des piles:

Indication de la LED : Rouge : la batterie se recharge / Vert : la batterie est complètement rechargée.

Minuterie-sécurité : environ 8 heures. La minuterie démarre automatiquement lorsque la batterie est reliée au chargeur.

1. Branchez la batterie Flat Cat correspondante avec le chargeur (en aucun cas des batteries d'autres fabricants).
2. Assurez-vous que la polarité soit correcte (rouge sur rouge, noir sur noir).
3. Branchez le cordon d'alimentation à une prise.
4. Une fois que la charge est terminée (la LED est verte), débranchez le cordon d'alimentation de la prise et débranchez la batterie du chargeur.

La batterie doit être rechargée après chaque partie de golf. Pour un stockage prolongé, ou en hiver, veuillez débrancher tous les connecteurs du chariot. Une charge de longue durée de la batterie n'est pas nécessaire, ce qui permet une économie d'énergie et une préservation de la batterie ou du chargeur. Rechargez normalement avant la prochaine utilisation ou après un stockage de longue durée.

Entretien et informations de sécurité:

Ne jamais ouvrir la batterie, la court-circuiter, l'exposer à l'eau ou la jeter au feu. Respecter toujours la polarité correcte (+/-). Eviter toujours les courts-circuits, par exemple avec des objets métalliques. **AVERTISSEMENT :** la batterie peut fuir, exploser ou provoquer un incendie lorsqu'elle n'est pas correctement utilisée. La durée de vie de chaque batterie est limitée et peut être réduite à cause de nombreuses utilisations inappropriées. De ce fait, observer toujours les remarques suivantes :

1. Éviter toujours une décharge complète.
2. Maintenir la batterie en cas de non utilisation prolongée (par exemple en période hivernale) chargée (min. 50 %), dans un endroit frais et sec.
3. Éviter une température ambiante élevée.
4. Recharger les batteries uniquement avec un chargeur approprié.
5. Ne pas jeter les batteries usagées à la poubelle mais les amener aux points de collecte indiqués.

Le chargeur est destiné exclusivement à une utilisation en intérieur et ne doit pas entrer en contact avec des liquides, la poussière, l'humidité, la chaleur et la lumière directe du soleil. Pour éviter toute surchauffe, le chargeur ne doit pas être recouvert lors de son utilisation. Maintenez l'appareil éloigné des fortes vibrations et ne le laissez pas tomber. Maintenez les matériels facilement inflammables éloignés du chargeur. N'utilisez pas l'appareil dans un environnement explosif. Cet appareil est conçu pour charger des batteries au lithium-ion ou lithium-polymère. Pour des raisons de sécurité, ce chargeur ne doit pas être utilisé pour les batteries au lithium-ion ou lithium-polymère avec une tension nominale de 25,2 volts et 25,9 volts. Ne tentez pas de recharger des piles qui ne sont pas spécifiquement conçues par le fabricant pour les recharger, pour la tension de sortie et le courant du chargeur de batterie. Ne tentez pas de recharger des piles défectueuses ou endommagées. La prise de courant doit être facilement accessible. S'il devait y avoir un défaut de fonctionnement, retirez la fiche de la prise immédiatement. Le chargeur contient des tensions dangereuses, le couvercle ne doit pas être enlevé. Toutes les opérations de service et la maintenance doivent être effectuées par un professionnel autorisé ou par le représentant du fabricant. Le chargeur dispose d'une double isolation (classe d'isolation II). Le chargeur avec son couvercle en plastique ne doit pas être en contact avec de l'huile, de la graisse car la plupart des matières plastiques peuvent être dissoutes par les produits chimiques et les solvants. Le fabricant décline toute responsabilité pour les dommages causés par une mauvaise utilisation, le non-respect des instructions d'utilisation, le non-respect des exigences de maintenance, le manque d'entretien ou dus à une autre mauvaise manipulation par le client ou un tiers (par exemple, erreur de l'utilisateur, connexion défectueuse, vandalisme, etc.).

Clause de non responsabilité :

Le fabricant et le fournisseur ne peuvent être tenus responsables en cas d'utilisations inappropriées ou incorrectes et des conséquences qui en résultent. Toute réparation ou modification de l'appareil non effectuée par le fournisseur d'origine annulera la garantie. L'appareil ne peut être utilisé que par des personnes qui ont lu et compris ces instructions. Les spécifications de l'appareil sont sujettes à modifications sans avertissement préalable séparé. Ce produit n'est pas un jouet. Gardez-le hors de la portée des enfants.

Élimination :

Veuillez-vous informer au niveau local de la collecte séparée des appareils électroniques. Veuillez respecter la réglementation locale et ne jetez pas vos appareils usagés avec les ordures ménagères. L'appareil ne peut être éliminé que dans les centres pour l'élimination prévus à cet effet. La mise au rebut de votre ancien produit est un préalable au respect de l'environnement.



Noch Fragen?

Gerne stehen wir Ihnen bei Fragen oder weiteren Anliegen zur Verfügung.
Rufen Sie uns an +49 8177 92 97 13 oder besuchen Sie www.flat-cat.de

Wir wünschen Ihnen ein gutes Spiel!

Any Questions?

Contact us for your questions or other concerns. We are looking forward to your message.
Call +49 8177 92 97 13 or visit www.flat-cat.de

Enjoy your game!

Des questions?

Nous restons à votre disposition pour toutes informations complémentaires.
Merci de bien vouloir nous contacter au: +49 8177 92 97 13 et visitez-nous sur la page www.flatcat.de

Nous vous souhaitons beaucoup de plaisir avec nos produits Flat Cat.

Flat *Cat*



Am Schlichtfeld 9
82541 Münsing, Starnberger See
Bavaria, Germany

www.kb-golf.de

Tel.: +49 8177 92 97 13
Fax: +49 8177 92 97 14

11/2016